

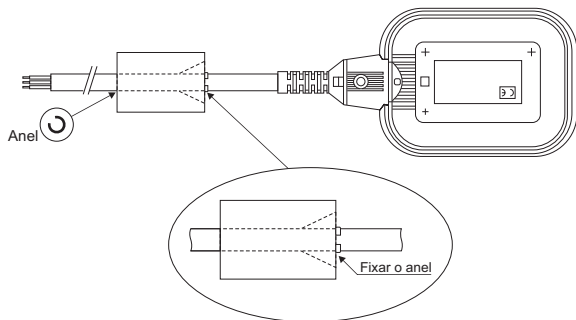
# CHAVE BOIA PARA CONTROLE DE NÍVEL

O princípio de funcionamento básico da boia é muito simples. Quando o nível do líquido aumenta, o flutuador sobe, resultando numa inclinação do micro-interruptor situado no interior da caixa. Esta inclinação fechará um contato que pode ser utilizado para acionar um motor ou sinalizar um alarme indicador. Para garantir o bom funcionamento da boia, é necessário fixar o cabo elétrico no interior do tanque ou reservatório. O comprimento do cabo entre o peso e o corpo da boia determina a inclinação total da boia. Isto resulta numa distância entre o nível de desligamento da bomba e o nível de partida. Esta distância não deve ser inferior a 15 cm.

Para garantir o funcionamento da boia é essencial que não existam obstáculos no reservatório na área operacional da boia.

## Montagem do peso

1- Inserir o cabo através da parte cônica do cilindro, girando o cabo, para que o anel de plástico se destaque. Caso necessário, use uma chave de fenda para destacar o anel;



2- O anel deve ser posicionado no ponto do cabo onde se deseja bloquear o peso, lembrando que a parte cônica do peso deve estar voltada para a boia, conforme figura acima;

## Cuidados

- Terminais não utilizados devem ser adequadamente isolados.
- Isole adequadamente todas as ligações
- Certifique-se de que não há emendas ou ligações imersas sem o devido isolamento

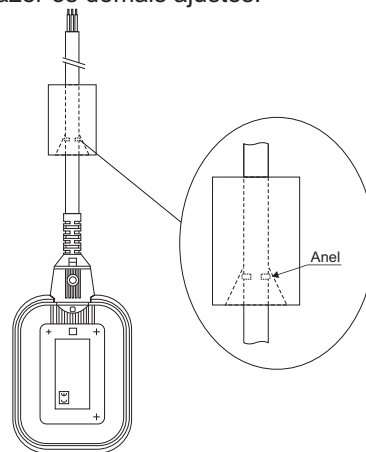
## Esquema de ligação



- Utilizar os terminais preto e azul para fechamento com nível baixo e abertura com nível alto.

- Utilizar os terminais preto e marrom para fechamento com nível alto e abertura com nível baixo.

3- Certifique-se que o anel está bem preso para assegurar que o peso permaneça exatamente no local desejado e assim você poderá fazer os demais ajustes.

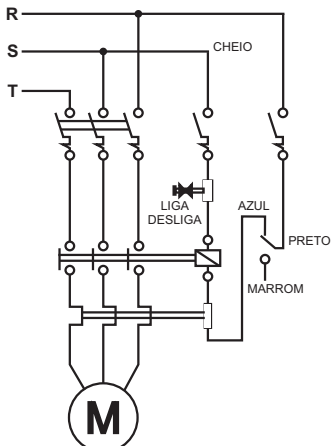
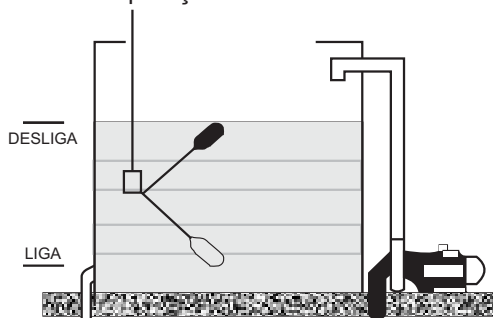


## Dados técnicos

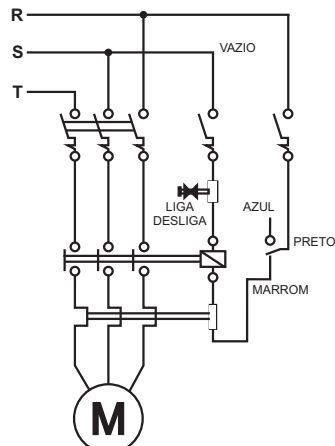
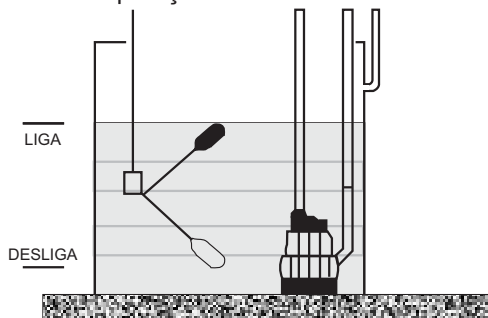
- Capacidade: 16A/250VCA (carga resistiva)
- Grau de proteção: IP68

## Montagem da chave

Operação de enchimento



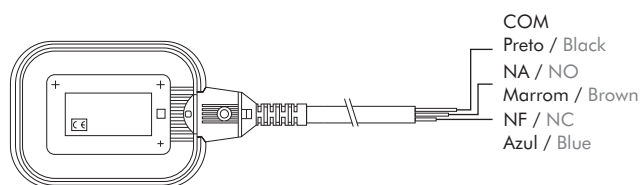
Operação de esvaziamento



## Especificações / Specifications

Serviço / Service	Compatível para líquidos / Compatible liquids
Material do corpo / Housing material	Polipropileno / Polypropylene
Arranjo do contato / Contact arrangement	1 reversível / SPDT
Capacidade dos contatos / Contact capacity	16A - 250VCA carga resistiva / 16A - 250VAC resistive load
Temperatura de operação / Operation temperature	0 ~ 70 °C
Conexão / Connection	Cabo de 2m / 2m cable
Grau de proteção / Protection degree	IP68

### Conexões / Connections



### Dimensões / Dimensions (mm)

