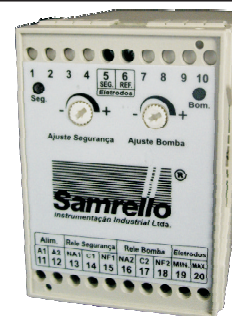


INTRODUÇÃO

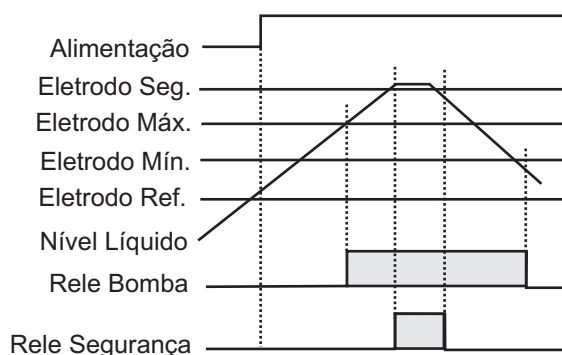
Os Relés Controladores de Nível Samrello são utilizados para controle e/ou supervisão automática do nível de líquidos condutivos, não inflamáveis, indicado para tanques, caldeiras, bombas submersas, alarmes de vazão, caixas d` água, poços artesianos, entre outras aplicações.



FUNCIONAMENTO

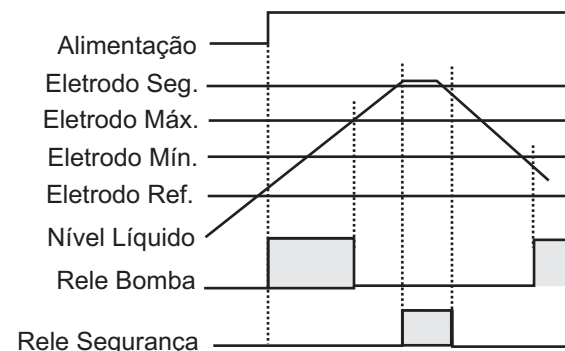
Modelo: RNS-04I/75

Alimenta o equipamento, enquanto o líquido condutivo estiver subindo, o rele bomba é mantido em repouso, quando o líquido condutor cobrir o eletrodo (Máx.) o rele bomba é ligado, quando o líquido condutor descobrir o eletrodo (Mín.) o rele bomba voltará em repouso novamente e assim sucessivamente.



Modelo: RNS-04S/75

Alimenta o equipamento, enquanto o líquido condutivo estiver subindo, o rele bomba esta ligado, quando o líquido condutor cobrir o eletrodo (Máx.) o rele bomba entra em repouso, quando o líquido condutor descobrir o eletrodo (Mín.) o rele bomba voltará a ligar novamente e assim sucessivamente.



O rele segurança funciona independente do rele bomba, para o seu funcionamento é só utilizado os eletrodos Ref. e Seg., quando o líquido condutivo estiver subindo, o rele segurança é mantido em repouso, quando o líquido condutor cobrir o eletrodo (Seg.) o rele segurança é ligado, quando o líquido condutor descobrir o eletrodo (Seg.) o rele segurança voltará em repouso novamente e assim sucessivamente.

O rele de segurança poderá ser utilizado para proteção do nível:

Máximo: O eletrodo Seg. deverá ser instalado no nível máximo aceitável.

Mínimo: O eletrodo Seg. deverá ser instalado no nível mínimo aceitável.

AJUSTE DE SENSIBILIDADE

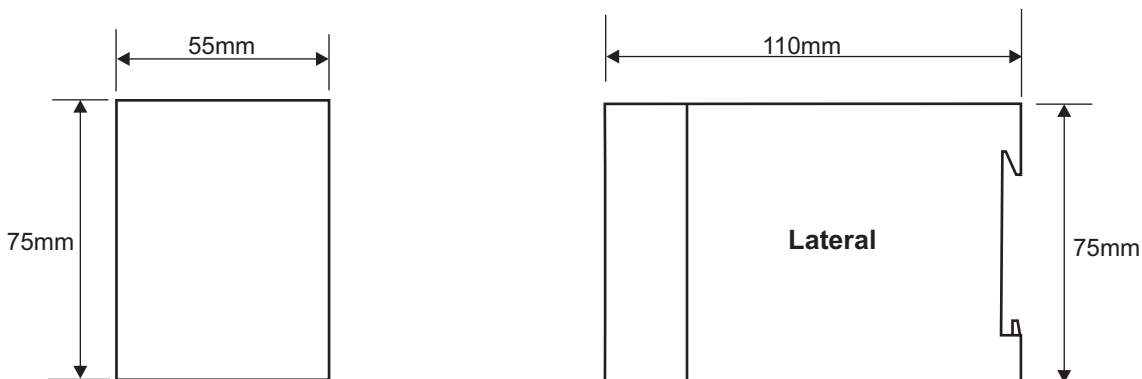
Conforme o líquido utilizado e a distância entre os eletrodos, haverá diferentes condutividades em questão. Devido a isto, existe ajustes de sensibilidade para rele bomba e rele segurança localizado no frontal do equipamento, o qual permitira o seu uso em diversos tipos de líquidos condutivos (não inflamáveis). Veja as instruções abaixo de como é feito este ajuste.

Com os eletrodos submersos no líquido condutor e o equipamento alimentado, primeiro gire o potenciômetro todo para esquerda, depois gire para o sentido horário até que o rele entre em funcionamento conforme o modelo do equipamento. Está definido o ponto ideal de funcionamento, para conferir, desconecte o fio do eletrodo Ref. do respectivo terminal, reconectando o mesmo fio, o rele deverá entrar no modo de funcionamento novamente, caso isso não ocorra, gire um pouco mais o ajuste no sentido horário.

DADOS TÉCNICOS

Alimentação	: 24Vca / 110Vca / 220Vca - 15% - 50 / 60Hz (conforme pedido)
Consumo máximo	: 3VA
Tensão nos eletrodos	: 24Vca
Corrente entre eletrodos	: 2mA
Ajuste de sensibilidade	: 0 ~ 200KΩ
Distância máxima entre equip. - eletrodos	: 300 metros c/ condutor de 1mm
Saída	: 2 Reles - (1SPDT) 250Vca / 5A (resistivo)
Indicação estado saída	: Led vermelho rele segurança e led verde rela bomba
Temperatura de operação	: 0 ~ 50°C
Umidade relativa	: 10 ~ 95% (não condensado)
Peso aproximado	: 306 gramas

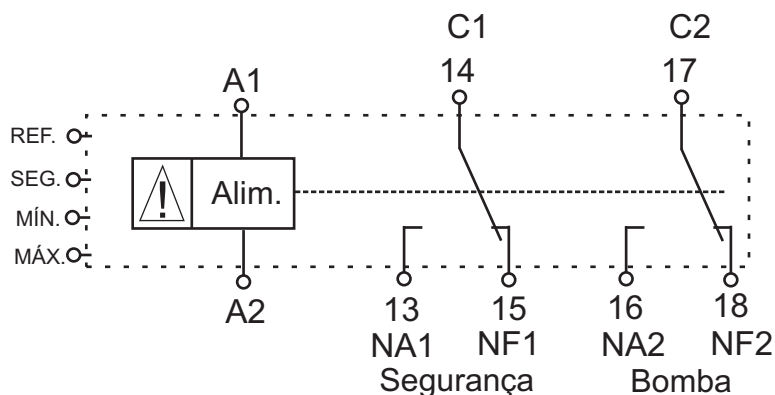
DIMENSÕES



BORNES DE LIGAÇÃO

1	2	3	4	5	6	7	8	9	10
				SEG.	REF.				
				Eletrodos					

Alimentação	Rele Segurança	Rele Bomba	Eletrodos						
A1	A2	NA1	C1	NF1	NA2	C2	NF2	MIN.	MAX.
11	12	13	14	15	16	17	18	19	20



ELETRODOS

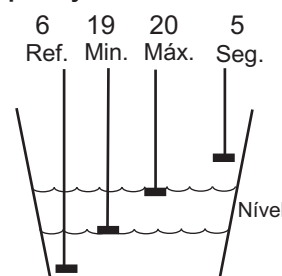
São fabricados para serem utilizados com diversos reles controladores de nível. Podem ser fornecidos em vários modelos e tamanhos, dependendo o tipo de aplicação.

Modelos	: haste e pêndulo
Material da haste	: aço inox
Rosca fixação	: diversas
Revestimento	: ABS, teflon ou nylon

OBS.: São vendidos separadamente dos reles controladores de nível, conforme o tipo de aplicação, sob pedido.

INSTALAÇÃO DOS ELETRODOS

Rele Segurança para proteção do nível máximo.



Rele Segurança para proteção do nível mínimo.

