

- Alta precisão e longa vida mecânica (10 milhões de operações)
- Contato de ação rápida
- High precision and long mechanical life (10 million operations)
- Snap-action contact

Código de compra / How to order

FM7



Especificações / Specifications

| | |
|---|--|
| Tensão de comutação máx. / Max. switching voltage | 380VCA - 220VCC / 380VAC - 220VDC |
| Frequência de operação / Operating frequency | 120 operações por minuto / 120 operations per minute |
| Resistência de contato / Contact resistance | 25 mΩ (inicial / initial) |
| Resistência de isolamento / Insulation resistance | 100 MΩ mín. (a 500VCC) / (at 500VDC) |
| Rigidez dielétrica / Dielectric strength | 1.000 VCA entre terminais não contínuos / 1,000 VAC between non-continuous terminals 2.000 VCA entre cada terminal e terra / 2,000 VAC between each terminal and ground |
| Vibração / Vibration | 10 a 55Hz; 1,5mm dupla amplitude / 10 to 55Hz; 1,5mm double amplitude |
| Impacto / Shock | 300m/s ² (aprox. 30G) / 300m/s ² (approx. 30G) |
| Temperatura de operação / Operate temperature range | -10 a 80°C / -10 to 80°C |
| Umidade ambiente / Ambient humidity | 95% UR máx. / 95% RH max. |
| Peso / Weight | 130 a / to 190g Aprox. 60g |
| Vida mecânica / Mechanical life | 10 x 10 ⁶ operações mín. / 10 x 10 ⁶ operations min. |
| Vida elétrica / Electrical life | 500 x 10 ³ operações mín. / 500 x 10 ³ operations min. |
| Capacidade dos contatos / Contact capacity | 10A - 250VCA carga resistiva / 10A - 250VAC resistive load |
| Arranjo do contato / Contact arrangement | 1 reversível / SPDT |
| Grau de proteção / Protection degree | IP65 |
| Material do corpo / Body material | Plástico reforçado com fibra de vidro / Glass fiber reinforced plastic |

Características de operação / Operating characteristics

| Tipo / Type | FM7100 | FM7110 | FM7310 | FM7311 | FM7312 | FM7120 | FM7140 | FM7121 | FM7141 | FM7124 | FM7144 | FM7166 |
|-------------|--------|--------|--------------|-------------|--------|-------------|-------------|-----------|-----------|-----------|----------|--------|
| OF max. | 600g | 600g | 600g | 600g | 600g | 150g | 220g | 180g | 240g | 200g | 280g | 120g |
| PT max. | 1,5mm | 1,0mm | 2,0 mm | 2,0 mm | 2,0 mm | 13,5 mm | 8,5mm | 11,0 mm | 6,5 mm | 11,0 mm | 6,5 mm | 15 mm |
| OP | 29±2mm | 47±2mm | 21,8 ± 1,2mm | 32 ± 1,5 mm | | 29 ± 3,0 mm | 33 ± 3,0 mm | 40 ± 2 mm | 45 ± 2 mm | 54 ± 2 mm | 50 ± 2mm | - |
| OT min. | 0,5mm | 4,0mm | 6,0 mm | 6,0 mm | 6,0 mm | 4,0 mm | 2,5mm | 3,0 mm | 2,0 mm | 3,0 mm | 2,0 mm | 11 mm |

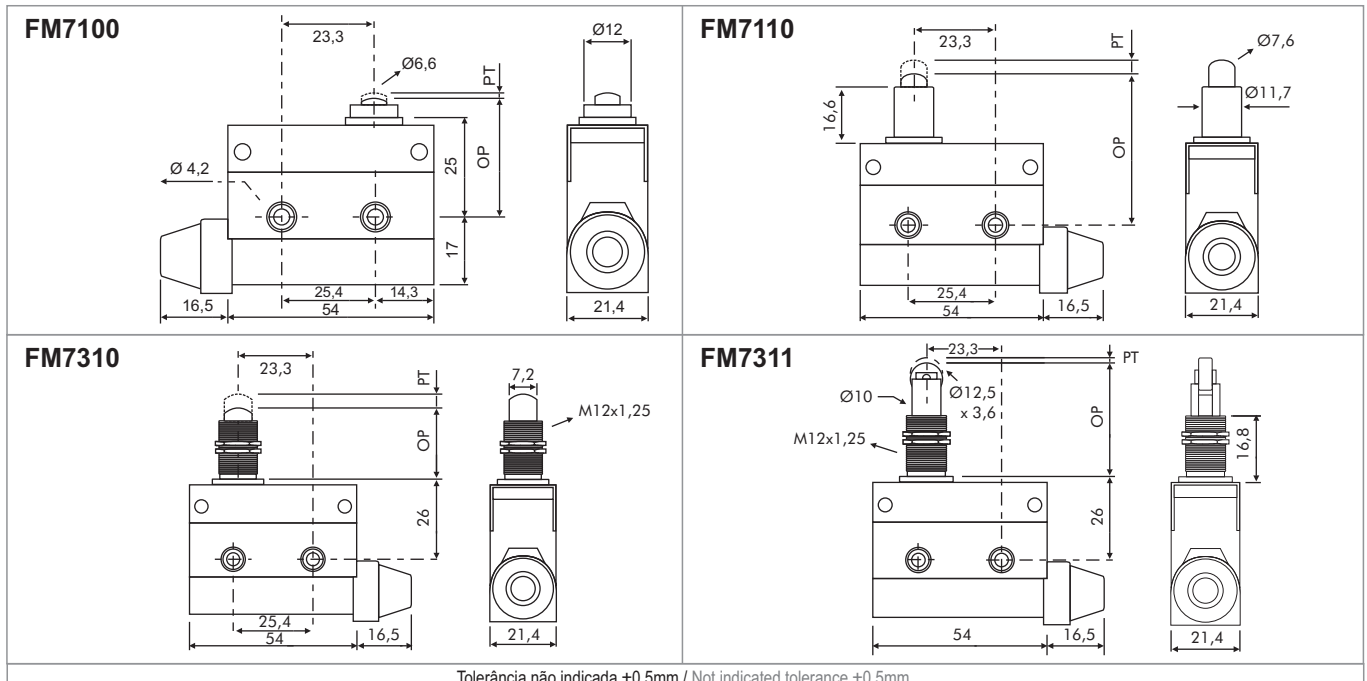
OF: Força máxima de operação / Max. operating force

OP: Ponto de operação / Operating position

OT: Curso pós-operação / Over travel

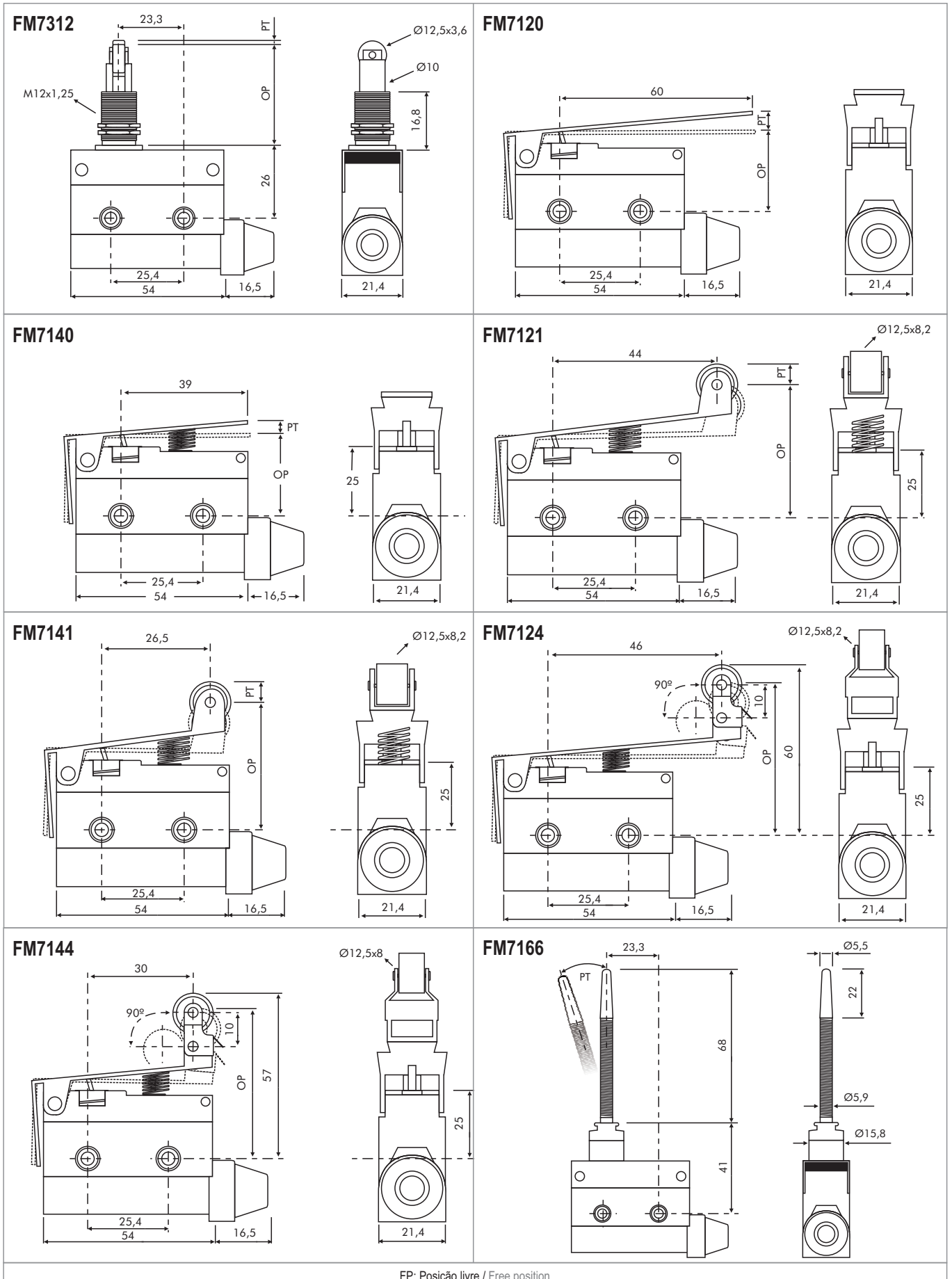
PT: Curso até operação / Pretravel

Dimensões / Dimensions (mm)



Tolerância não indicada ±0,5mm / Not indicated tolerance ±0.5mm

Dimensões / Dimensions (mm)



FP: Posição livre / Free position