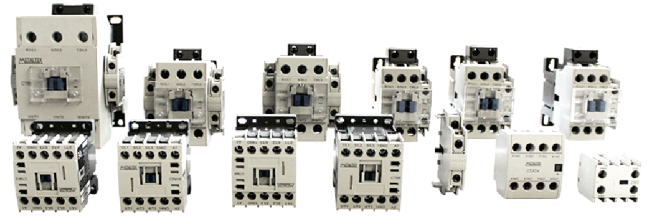
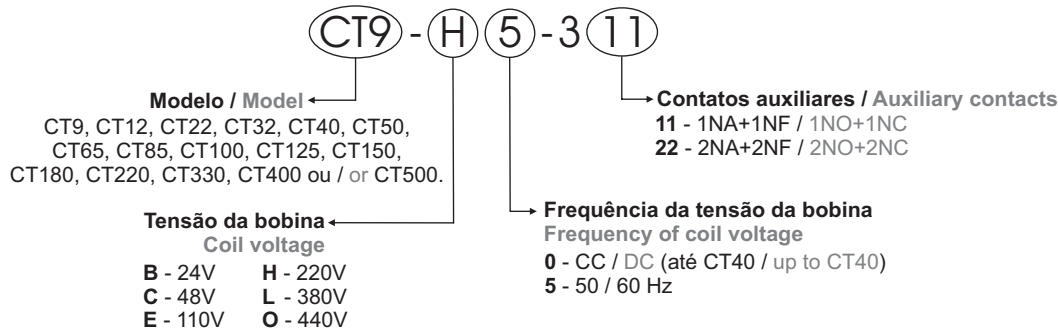


- Categorias de utilização: AC-1, AC-3 e AC-4
- De acordo com as normas IEC 60947-4-1 e EN 60947-4-1
- Bobinas para CA e CC
- Classes of service: AC-1, AC-3 and AC-4
- According to IEC 60947-4-1 and EN 60947-4-1
- AC and DC coils



Chave de código / How to order



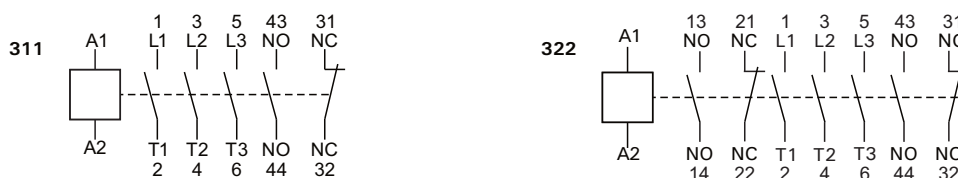
Características dos contatos / Contacts characteristics

Modelo / Models	CT9 CT12 CT22	CT32 CT40	CT50 CT65 CT85	CT100 CT125 CT150 CT180 CT220	CT330	CT400 CT500														
Arranjo dos contatos / Contacts arrangement	<table border="1"> <tr> <td>Principal / Main</td> <td colspan="6">3NA / NO</td> </tr> <tr> <td>Auxiliar / Auxiliary</td> <td>1NA / NO + 1NF / NC</td> <td colspan="5">2NA / NO + 2NF / NC</td> </tr> </table>						Principal / Main	3NA / NO						Auxiliar / Auxiliary	1NA / NO + 1NF / NC	2NA / NO + 2NF / NC				
Principal / Main	3NA / NO																			
Auxiliar / Auxiliary	1NA / NO + 1NF / NC	2NA / NO + 2NF / NC																		
Vida elétrica / Electrical life (Oper./h)	25x10 ⁶	15x10 ⁶	10x10 ⁶	5x10 ⁶	3x10 ⁶	1x10 ⁶														
Vida mecânica / Mechanical life (Oper./h)	2,5x10 ⁶	2x10 ⁶	2x10 ⁶	1x10 ⁶	0,5x10 ⁶	0,3x10 ⁶														
Ciclo de operações / Operation cycles (AC3/h)	1800	1800	1200	1200	600	600														
Tensão de isolamento dos contatos principais / Insulation voltage of main contacts - IEC	690V																			
Tensão de operação nominal dos contatos principais / Rated operation voltage of main contacts - IEC	690V	1000V																		
Grau de proteção / Protection degree	IP20																			
Temperatura de armazenamento / Storage temperature - IEC	-40 °C ~ +70 °C																			
Temperatura de operação / Operating temperature	-20 °C ~ +55 °C																			
Umidade relativa / Relative humidity	45 ~ 85% (sem condensação / non dew)																			
Posição de operação / Operating position	±30°																			

Características da bobina / Coil characteristics

Modelo / Model	CT9 a / to CT22	CT32 a / to CT40	CT50 a / to CT85	CT100 a / to CT220	CT330 a / to CT400	CT500		
Tensão de acionamento min. / Pick-up voltage min.	70% Vn	70% Vn	70% Vn	70% Vn	70% Vn	70% Vn		
Consumo / Consumption	CA / AC	Partida / Inrush (VA)	95	95	220	380	571	1000
		Acionada / Sealed (VA)	9	9	17	11,6	14	29
	CC / DC	Partida / Inrush (W)	7	9	-	-	-	-
		Acionada / Sealed (W)	7	9	-	-	-	-

Arranjos de contatos / Contact arrangements



Especificações / Specifications

Modelo Model	AC1 (IEC) Ith (A)	Tensão VCA / VAC 3Ø	Capacidade / Capacity AC3			Tamanho / Size (mm) (L x A x C) / (W x H x D)		Aparência Appearance
			Ie (A)	P (KW)	P (HP)	CA / AC	CC / DC	
CT9	25	200/240	11	2,5	3	44 x 80 x 86,8	44 x 80 x 118	
		380/440	9	4	5			
		500/550	7	4	5			
		690	6	4	5			
CT12	25	200/240	13	3,5	4,5	44 x 80 x 86,8	44 x 80 x 118	
		380/440	12	5,5	7			
		500/550	12	7,5	10			
		690	9	7,5	10			
CT22	40	200/240	22	5,5	7	44 x 80 x 86,8	44 x 80 x 118	
		380/440	22	11	14,5			
		500/550	20	15	20			
		690	18	15	20			
CT32	50	200/240	32	7,5	10	68 x 82 x 94,5	68 x 82 x 120	
		380/440	32	15	20			
		500/550	28	18,5	24,5			
		690	20	18,5	24,5			
CT40	60	200/240	40	11	14,5	68 x 82 x 94,5	68 x 82 x 120	
		380/440	40	18,5	24,5			
		500/550	32	22	29,5			
		690	23	22	29,5			
CT50	80	200/240	55	15	20	94 x 123,5 x 117,4	—	
		380/440	50	22	29,5			
		500/550	43	30	40			
		690	28	30	40			
CT65	100	200/240	65	18,5	24,5	94 x 123,5 x 117,4	—	
		380/440	65	30	40			
		500/550	60	33	44			
		690	35	33	44			
CT85	135	200/240	85	25	33,5	94 x 123,5 x 117,4	—	
		380/440	85	45	60			
		500/550	75	45	60			
		690	45	45	60			
CT100	150	200/240	105	30	40	100 x 165 x 157	—	
		380/440	105	55	73,5			
		500/550	85	55	73,5			
		690	65	55	73,5			
CT125	150	200/240	125	37	49,6	100 x 165 x 157	—	
		380/440	120	60	80			
		500/550	90	60	80			
		690	70	60	80			
CT150	200	200/240	150	45	60	120 x 175,8 x 157	—	
		380/440	150	75	100,5			
		500/550	140	90	120,5			
		690	100	90	120,5			
CT180	230	200/240	180	55	73,5	138 x 203 x 181	—	
		380/440	180	90	120,5			
		500/550	180	110	147,5			
		690	120	110	147,5			
CT220	260	200/240	250	75	100,5	138 x 203 x 181	—	
		380/440	250	132	177			
		500/550	200	132	177			
		690	150	132	177			
CT330	400	200/240	330	100	134	213 x 206 x 219	—	
		380/440	330	200	268			
		500/550	310	200	268			
		690	200	200	268			
CT400	500	200/240	400	110	147,5	213 x 206 x 219	—	
		380/440	400	250	335			
		500/550	400	257	344,5			
		690	305	280	357			
CT500	700	200/240	500	147	197	233 x 238 x 232	—	
		380/440	500	295	395,5			
		500/550	450	355	476			
		690	355	335	449			

Blocos de contatos auxiliares / Auxiliary contact blocks

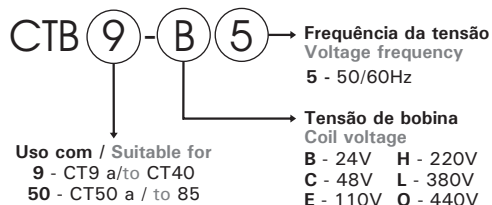
Tipo / Type	Arranjo dos contatos / Contact arrangement	Montagem / Mounting	Uso com Suitable for	Tamanho / Size (mm) (L x A x C) / (W x H x D)
CTAL1-11	1NA + 1NF / 1NO + 1NC	Lateral / Side	CT9 ~ CT85	12 x 62,5 x 53
CTAT2-□□	1 1 : 1NA + 1NF / 1NO + 1NC	Frontal / Top	CT9 ~ CT85	23 x 48 x 37
	2 0 : 2NA / 2NO			
CTAT4-□□	2 2 : 2NA + 2NF / 2NO + 2NC	Frontal / Top	CT9 ~ CT85	45 x 48 x 37
	3 1 : 3NA + 1NF / 3NO + 1NC			
	0 4 : 4NF / 4NC			
	4 0 : 4NA / 4NO			

Especificações dos contatos auxiliares / Auxiliary contact characteristics

Tensão de isolamento / Rated insulation voltage (Ui) IEC(V)		600	
Tensão de operação nominal / Rated operational voltage (Ue) IEC(V)		600	
Corrente térmica / Thermal current (Ith) (A)		16	
Corrente de operação nominal Rated operational current (A) IEC 60947-5-1	AC-15	120V	6
		240V	3
		380V	1,9
		480V	1,5
		500V	1,4
		600V	1,2
	DC-13	125V	1,1
		250V	0,55

Acessórios / Accessories

Bobinas / Coils

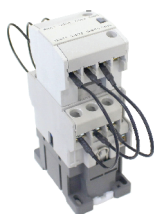


Intertravamento mecânico Mechanical interlock



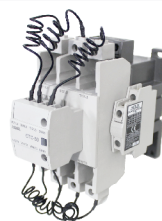
Modelo Model	Uso com Suitable for	Tamanho / Size (mm) (L x A x C) / (W x H x D)
CTI-9/85	CT9 ao / to CT85	14,5 x 51 x 47,5
CTI-100/150	CT100 ao / to CT150	49 x 60,5 x 85
CTI-180/220	CT180 ao / to CT220	49 x 60,5 x 85

Bloco de contato para manobra de capacitor / Contact block for capacitor maneuver



Para CT9 a CT40
For CT9 to CT40

CTC-9



Para CT50 a CT85
For CT50 to CT85

CTC-50

Contator + Contato para manobra de capacitor Contactor + Contact to capacitor maneuver	Corrente nominal Rated current (In) (A)	Capacidade / Capacity (kVar)			Tamanho / Size (mm) (L x A x C) / (W x H x D)
		220-240	400-440	550-600	
CT9 + CTC9	14	5	9,7	14	56 x 140 x 122,5
CT12 + CTC9	18	6,5	12,5	18	
CT22 + CTC9	26	10	18	26	
CT32 + CTC9	36	15	25	36	68 x 140 x 130
CT40 + CTC9	48	20	33	48	
CT50 + CTC50	58	22,2	40	58	94 x 170 x 67
CT65 + CTC50	66	25	45,7	66	
CT85 + CTC50	92	35	60	92	



RT22



RT40



RT85



RT100



RT150



RT220

Especificações / Specifications

Modelo / Model	RT22	RT40	RT85	RT100	RT150	RT220
Tensão de isolamento nominal / Insulation voltage (Ui)	IEC 690V					
Faixa de corrente / Current set range	Veja tabela abaixo / See table below					
Funções / Functions	Compensação da temperatura / Temperature compensation Função de teste / Test (STOP) function					
Modo de reset / Reset mode	Automático, manual / Automatic, manual					
Contatos / Contacts	1NA + 1NF / 1NO + 1NC					
Faixa de compensação da temperatura / Temperature compensation range	-5° ~ 40 °C					
Classe de disparo / Trip class	10A					
Dimensões (L x A x C) / Dimensions (W x H x D) (mm)	44 x 63 x 88,5	53 x 70,5 x 95,5	70 x 81,5 x 101,5	103 x 67 x 105	112 x 89 x 105	152 x 141 x 175

Modelos / Types

Modelo / Models	Faixa de corrente / Current range (A)	Uso com / Suitable for
RT22-1A	0,63-1	CT9, CT12, CT22
RT22-1.6A	1-1,6	CT9, CT12, CT22
RT22-2.5A	1,6-2,5	CT9, CT12, CT22
RT22-4A	2,5-4	CT9, CT12, CT22
RT22-6A	4-6	CT9, CT12, CT22
RT22-9A	6-9	CT9, CT12, CT22
RT22-10A	7-10	CT9, CT12, CT22
RT22-13A	9-13	CT9, CT12, CT22
RT22-18A	12-18	CT9, CT12, CT22
RT22-22A	16-22	CT9, CT12, CT22
RT40-22A	16-22	CT32, CT40
RT40-26A	18-26	CT32, CT40
RT40-36A	24-36	CT32, CT40
RT40-40A	28-40	CT32, CT40
RT85-40A	28-40	CT50, CT65, CT85
RT85-50A	34-50	CT50, CT65, CT85
RT85-65A	45-65	CT50, CT65, CT85
RT85-75A	54-75	CT50, CT65, CT85
RT85-85A	63-85	CT50, CT65, CT85
RT100-65A	43-65	CT100, CT125
RT100-80A	54-80	CT100, CT125
RT100-100A	65-100	CT100, CT125
RT100-125A	85-125	CT100, CT125
RT150-100A	65-100	CT150
RT150-125A	85-125	CT150
RT150-150A	100-150	CT150
RT220-160A	100-160	CT180, CT220
RT220-180A	120-180	CT180, CT220
RT220-240A	160-240	CT180, CT220

Acessórios para montagem em trilho DIN / DIN rail assembly accessories



Para / For RT22

RP-22

44 X 63 X 80,5mm
(L x A x C / W x H x D)



Para / For RT40

RP-40

53 X 78 X 103,5mm
(L x A x C / W x H x D)



Para / For RT85

RP-85

70 X 90 X 110mm
(L x A x C / W x H x D)