

- Corpo metálico de alta resistência com 3 entradas para cabo
- 7 opções de atuadores
- Rugged metal body with 3 cable entries
- 7 actuators types

Código de compra / How to order

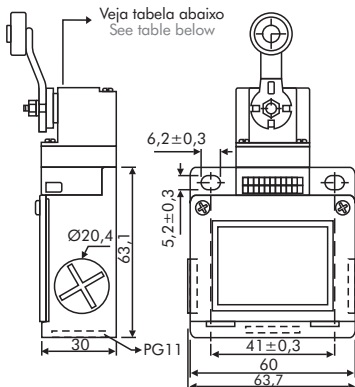
TZE



Especificações / Specifications

Tensão de comutação máx. / Max. switching voltage	380VCA - 250VCC / 380VAC - 250VDC
Frequência de operação máx. / Max. operating frequency	120 operações por minuto / 120 operations per minute
Resistência de contato máx. / Max. contact resistance	25 mΩ (inicial / initial)
Resistência de isolamento / Insulation resistance	100 MΩ mín. (a 500VCC) / (at 500VDC)
Rigidez dielétrica / Dielectric strength	1.000 VCA entre terminais não contínuos / 1,000 VAC between non-continuous terminals 2.200 VCA entre cada terminal e terra / 2,200 VAC between each terminal and ground
Vibração / Vibration	10 a 55Hz; 1,5mm dupla amplitude / 10 to 55Hz; 1,5mm double amplitude
Impacto / Shock	300m/s ² (aprox. 30G) / 300m/s ² (approx. 30G)
Temperatura de operação / Operate temperature range	-25 a 70°C / -25 to 70°C
Umidade ambiente / Ambient humidity	95% UR máx. / 95% RH max.
Vida mecânica / Mechanical life	130 a / to 190g 10 x 10 ⁶ operações mín. / 10 x 10 ⁶ operations min.
Vida elétrica / Electrical life	500 x 10 ³ operações mín. / 500 x 10 ³ operations min.
Capacidade dos contatos / Contact capacity	AC15: 3A - 240VCA / VAC DC13: 0,25A - 250VCC / VDC
Arranjo do contato / Contact arrangement	1NA + 1NF / 1NO + 1NC
Grau de proteção / Protection degree	IP66
Pressão cabo / Cable gland	* PG11

Dimensões Dimensions (mm)



Características de operação Operating characteristics

Tipo / Type	OF máx.	PT máx.	OT mín.
TZE02	1200g	2,5mm	3mm
TZE06	90g	30°	-
TZE08	100g	30°	-
TZE10	1200g	3,0mm	7,0mm
TZE15	560g	30°	35°
TZE21	1500g	1,8mm	2,6mm
TZE41	700g	23°	55°

OF máx : Força máxima de operação
Max. operating force
OT mín : Curso pós-operação
Over travel
PT máx : Curso até operação
Pretravel

Acessório Accessory

TZE - 1A1B

Bloco de contato de reposição
Spare block contact



Estes códigos indicam a chave completa (corpo + cabeçote) / These part numbers indicate the complete switch (body + header)

<p>TZE06</p>	<p>TZE08</p>	<p>TZE15</p>	<p>TZE02</p>	<p>TZE41</p>
<p>TZE10</p>	<p>TZE21</p>			

Tolerância não indicada ± 0,5mm / Not indicate tolerance ± 0,5mm